

Planungshilfe Wandlermessung zu den Technischen Anschlussbedingungen 2023

Diese Planungshilfe ist Bestandteil der „Ergänzende Bedingungen zu den Technische Anschlussbedingungen 2023“ und ist im Netzgebiet der Städtische Werke Netz + Service GmbH (nachfolgend „NSG“ genannt) anzuwenden.

Allgemeines

Wandlermessungen im Netzgebiet der NSG sind stets nach DIN VDE 0603-2-2 auszuführen.

Eine Messeinrichtung ist ein Messgerät, das allein oder in Verbindung mit anderen Messgeräten für die Gewinnung eines oder mehrerer Messwerte eingesetzt wird. Hierzu zählen ebenfalls Leitungen, Prüfklemmen, Zusatzgeräte, Wandler und Verdrahtungen. Die Messgeräte und die Wandler werden von der Städtische Werke Netz + Service GmbH Kassel, im folgenden NSG genannt, gegen einen Verrechnungspreis bereitgestellt und verbleiben in deren Eigentum. Die Messleitungen zwischen Wandlern und Prüfklemme, inkl. der Schutzorgane, werden vom ausführenden Installateur bereitgestellt und installiert. Es besteht die Möglichkeit einen Zählermesssatzschrank inklusive Prüfklemme von der Städtischen Werke Netz + Service GmbH zu erwerben.

1. Ort der Messeinrichtung

- i. Die Messeinrichtung wird in der Übergabestation oder im Zählerraum des Kunden eingebaut. Der Anbringungsort der Messeinrichtung muss erschütterungsfrei und vor Schmutz-, Witterungs- und extremen Temperatureinflüssen und mechanischer Beschädigung geschützt sein.
- ii. Der Platz, an dem sich die Messeinrichtung befindet, soll ausreichend beleuchtet und frei zugänglich sein. Die Einbauorte der Zähler und Messwandler sind mit der NSG festzulegen und rechtzeitig in die Planungsunterlagen einzutragen. Sollte sich die Messeinrichtung in einem verschlossenen Raum befinden, muss eine Schließung der NSG eingebaut werden (Zylinder-Doppelschließung oder Schlüsselkasten). Beauftragten der NSG muss jederzeit, auch außerhalb der Dienstzeit und während der Betriebsferien, der Zugang zur Messeinrichtung möglich sein.

2. Auswechslung der Messeinrichtung

- i. Die Auswechslung der Messeinrichtung aufgrund einer Beanstandung, eines technischen Defektes oder einer Leistungsanpassung der Stromwandler gehört zu den betriebsnotwendigen Arbeiten. Das gleiche gilt auch für die turnusgemäße Auswechslung gem. gesetzlicher Vorschriften.
- ii. Die Arbeiten werden nach Rücksprache mit dem Kunden während der normalen Arbeitszeit durchgeführt. Gegebenenfalls muss dabei mit einer vollständigen Abschaltung der Kundenanlage gerechnet werden.

3. Bereitstellung von Impulsen

Weitergabe von Impulsen zur Steuerung z. B. einer Lastoptimierung können gegen Berechnung zur Verfügung gestellt werden.

4. Zählerstandsfernabfrage

Es ist eine Möglichkeit zur Fernabfrage der Zählerstände, z.B. durch einen vom Kunden bereitgestellten, von außen jederzeit frei anwählbaren Nebenstellenanschluss, vorzusehen oder durch die NSG ausführen zu lassen.

5. Steuerschrank zur Übertragung der Ist-Einspeisung bei PVA >100kW

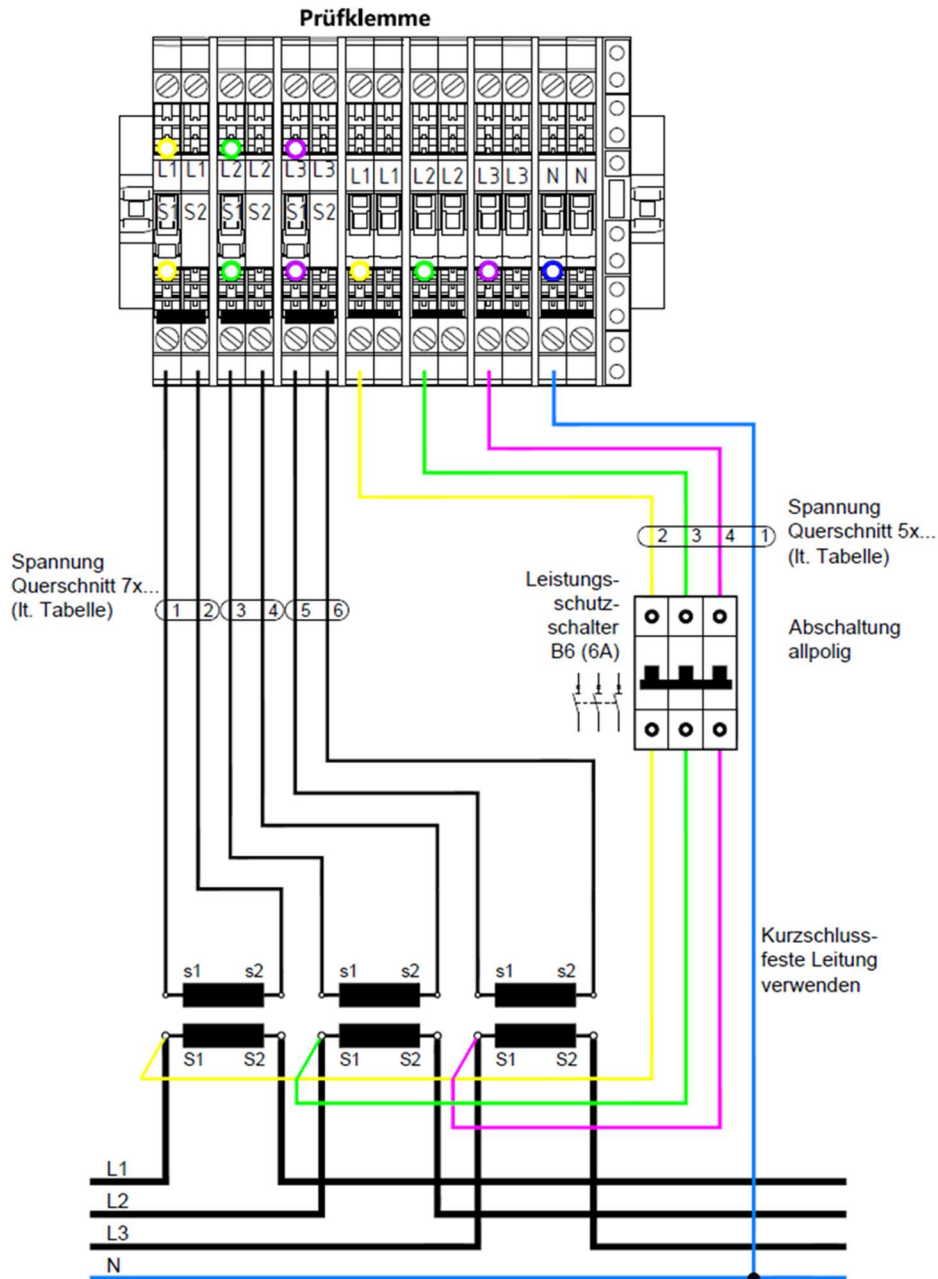
Für die Leistungssteuerung und zur Übertragung der Ist-Einspeisung von Anlagen >100 kW, setzt die NSG einen LTE-Router ein. Definierter Anforderungen entnehmen Sie bitte dem auf der Homepage der NSG veröffentlichten Dokument „Anforderungen Fernwirktechnik EZA ab 100 kW“.

6. Art der Messeinrichtung

- i. Die Art der Messeinrichtung richtet sich nach der vertraglich vereinbarten Leistung und des Verbrauchs. Bei einer dem Kunden zur Verfügung gestellten Transformatorenleistung von bis zu 800 kVA wird in der Regel niederspannungsseitig gemessen. Überschreitet die Transformatorleistung einen Wert von 800 kVA oder sind mehrere Trafos eingebaut, muss die Art der Messeinrichtung mit der NSG abgestimmt werden.
- ii. Der Einbau der Messeinrichtung an einem Zählpunkt (Abnahmestelle) richtet sich nach dem Abnahmeverhalten des Endverbrauchers. Bei einer jährlichen Entnahme > 100.000 kWh wird eine fernauslesbare Messeinrichtung mit Lastgangaufzeichnung installiert. Die Feststellung der jährlichen Entnahme erfolgt erstmalig in der Inbetriebsetzung durch den Errichter der Anlage.
- iii. Die Inbetriebsetzung und der Einbau der Messeinrichtung werden erst nach Eingang der Inbetriebsetzungsmeldung im Portal erfolgen.

7. Aufbau - Niederspannungsseitige Messung -

i. Skizze NS-Messung:



- ii. Die Stromwandler sind an gut zugänglicher Stelle so einzubauen, dass sie gefahrlos und ohne zusätzlichen Zeitaufwand gewechselt werden können. Das Übersetzungsverhältnis muss leicht abzulesen sein.
- iii. Die Wandler sind ausschließlich für die Verrechnungsmessung bestimmt. Der Anschluss von Betriebsmessgeräten ist nicht gestattet.

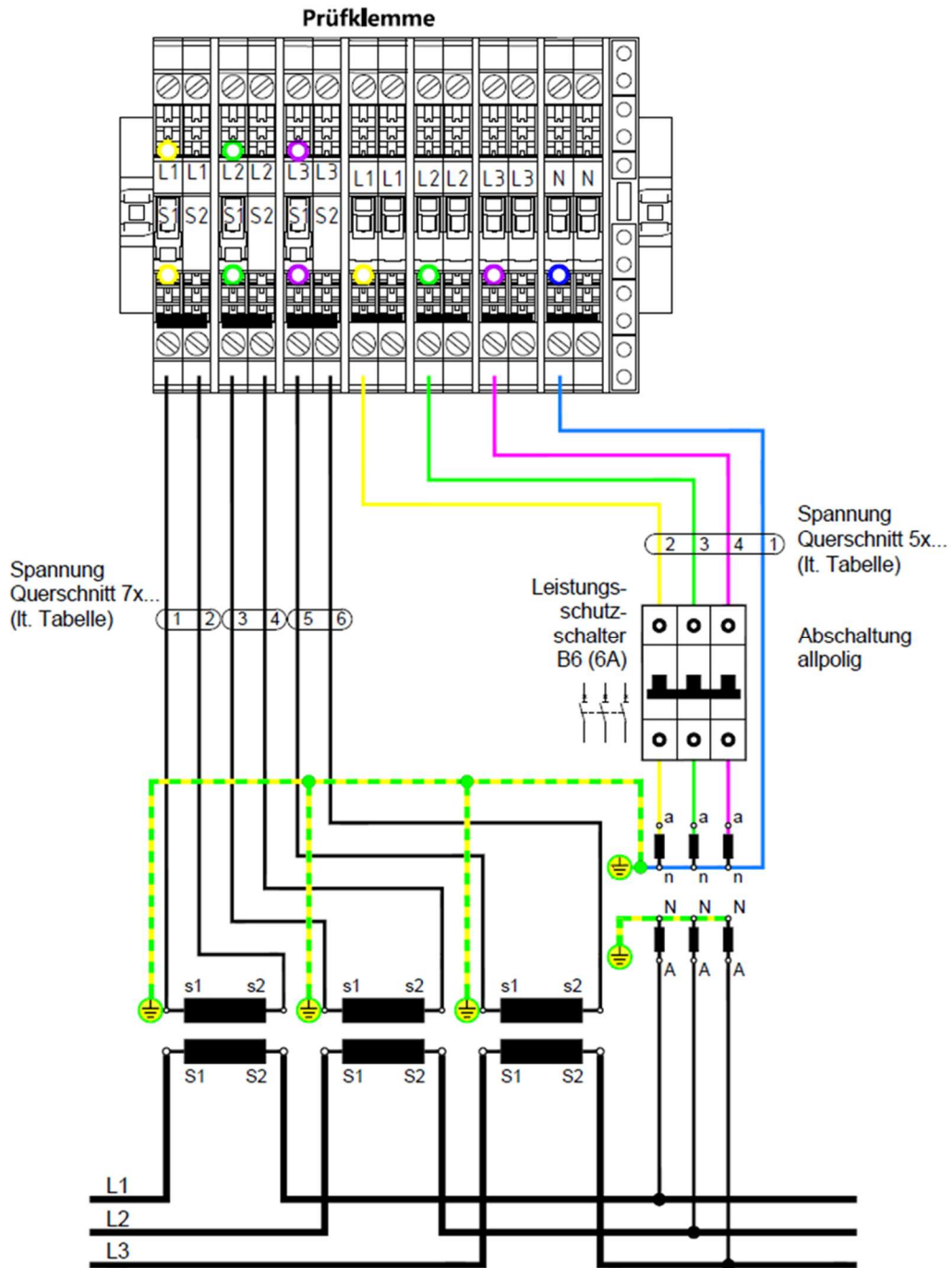
- iv. Zur Spannungspfadabsicherung ist ein Leitungsschutzschalter (6-10A) mit einem min. Kurzschlussausschaltvermögen von 25 kA zu verwenden.
- v. Die Stromwandler und die Kurzschlusschutzeinrichtung werden, berührungssicher bedienbar, in einem plombierbaren Gehäuse oder hinter einer plombierbaren Abdeckung, untergebracht.
- vi. Die Strom- und Spannungsmessleitungen sind von den Wandlern im Zählermesssatzschrank **ungeschnitten** zur Prüfklemme zu führen. Die Messleitungen sind **in Kabelinstallationsrohr** (kein Kabelkanal) zu verlegen. Das gilt nicht für Steuerkabelkanäle.
- vii. Der Querschnitt für den Spannungspfad muss so gewählt werden, dass die Kurzschlussleistung zum Auslösen der vor den Wandlern angeordneten Sicherungen übertragen werden kann. Alternativ kann die Verdrahtung mit einer Sonder-Gummiaderleitung (kurzschlussfeste Leitung) ausgeführt werden.
- viii. Der Zählerplatz ist in unmittelbarer Nähe der Wandler vorzusehen.
- ix. Bei räumlicher Trennung von Zählermesssatzschrank und Wandlern sind geeignete Mantelleitungen mit Zahlen zur Aderkennzeichnung, für Strom und Spannung je getrennte Leitungen, erforderlich. Alternativ kann die übliche Wandleranschlussbezeichnung K und L auch in S1/S2 oder P1/P2 erfolgen (Herstellerabhängig).

Die Querschnitte der Messleitungen können der nachfolgenden Tabelle entnommen werden:

Einfache Länge der Messwandler-Sekundärleitung	Strom – Messwandlerleitungen .../ 5A in Cu	Spannungsmessleitung in CU
bis 10 m	2,5 mm ²	2,5 mm ²
10m bis 25 m	4 mm ²	2,5 mm ²
25 m bis 40 m	6 mm ²	4 mm ²
40 m bis 65 m	10 mm ²	6 mm ²

8. Aufbau - Mittelspannungsseitige Messung -

- i. Skizze MS-Messung:

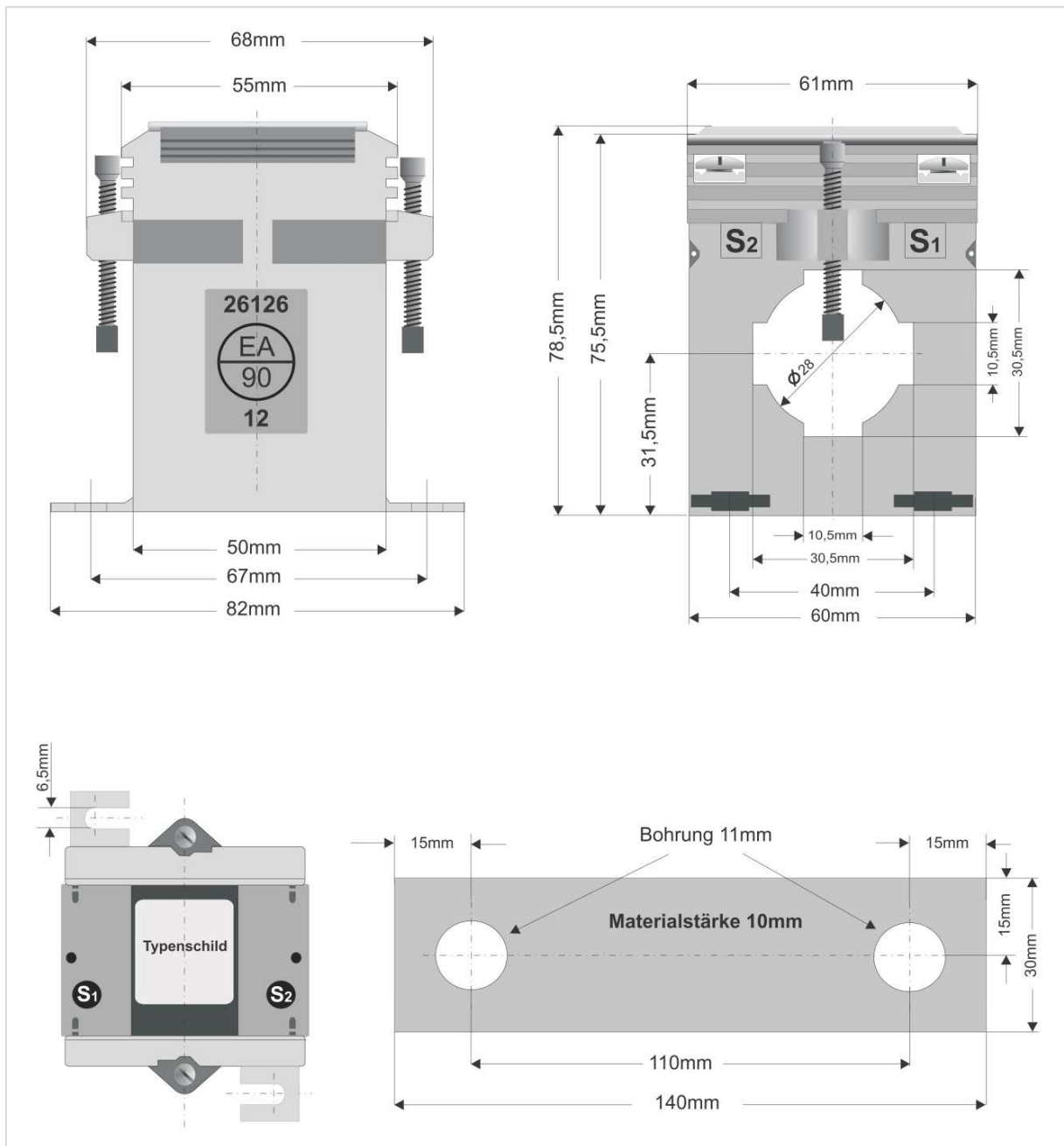


- ii. Die Messung erfolgt grundsätzlich über jeweils drei von der NSG bereitgestellte Strom- und Spannungswandler.
- iii. Die Messzelle ist in Ihrer Abmessung so auszubilden, dass eine Auswechslung der Messwandler gefahrlos und ohne zusätzlichen Zeitaufwand ausgeführt werden kann. Der Zählerplatz ist in unmittelbarer Nähe der Messzelle vorzusehen. Zugang bzw. Unterbringungsorte sind deckungsgleich zu einer Niederspannungsmessung auszuwählen.

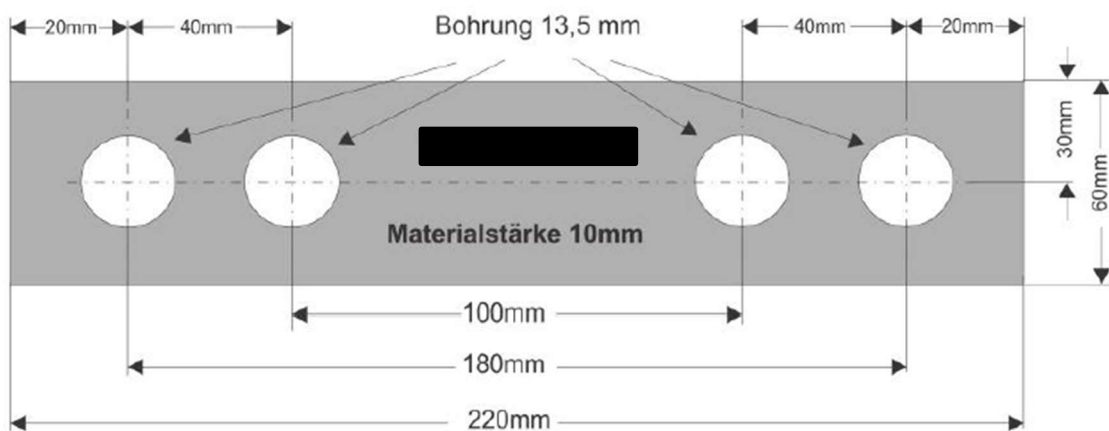
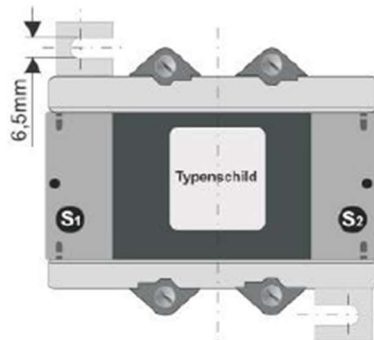
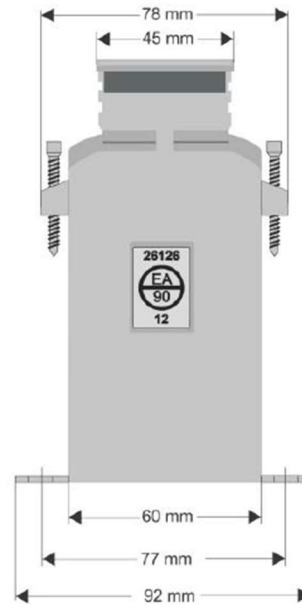
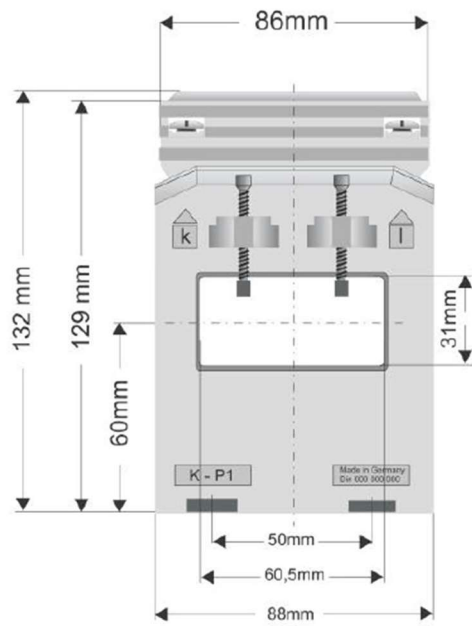
- iv. Der Einbau der Messwandler ist so auszuführen, dass in Energieflussrichtung, NSG an Kunde, zuerst die Spannungswandler und dann die Stromwandler angeordnet sind.
- v. Zur Spannungspfadabsicherung sind Leitungsschutzschalter (6-10A) mit einem min. Kurzschlussausschaltvermögen von 25 kA zu verwenden.
- vi. Die Messleitungen müssen **ungeschnitten** von der Spannungspfad-Absicherung zur Prüfklemme des Zählermesssatzschrankes verlegt sein. Führen die Messleitungen durch Kabelkanäle mit Hochspannungskabeln, so sind die Leitungen **in Schutzrohren** zu verlegen. Die Querschnitte der Messleitungen können der nachfolgenden Tabelle entnommen werden:

Einfache Länge der Messwandler-Sekundärleitung	Strom – Messwandler .../ 5 A in Cu	Spannungsmesswandler in .../100 V in CU
bis 10 m	2,5 mm ²	2,5 mm ²
10m bis 25 m	4 mm ²	2,5 mm ²
25 m bis 40 m	6 mm ²	4 mm ²
40 m bis 65 m	10 mm ²	6 mm ²

Maße Aufsteck-Stromwandler 100 A und 250 A



Maße Aufsteck-Stromwandler 500A, 1000A und 1250A



Kontakt:

Städtische Werke Netz + Service GmbH
Eisenacher Straße 12
34123 Kassel

Telefon 0561 5745-2024

installateurbetreuung@netzplusservice.de
www.netzplusservice.de